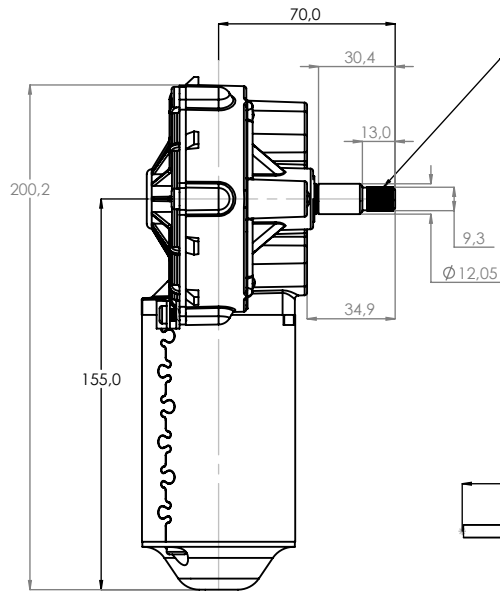
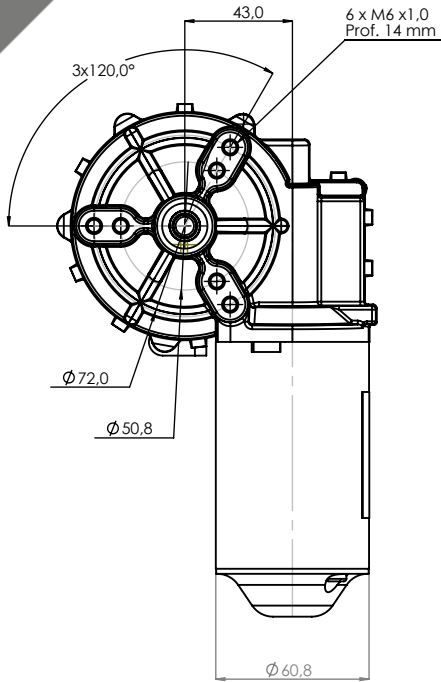
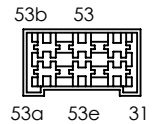
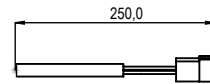
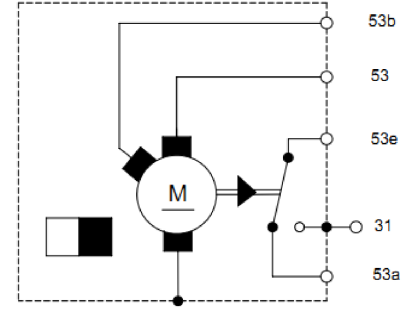


Technical  
Drawing

Desenho  
Técnico



Ângulo do flanco do dente: 90°  
Nº de Dentes: 42  
Passo: 0,675

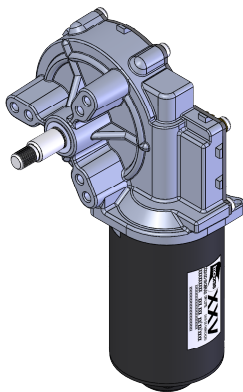


Legenda Ligação		
53b	Vel. 2	Branco
53e	Retorno	Preto
53	Vel. 1	Azul
31	GND	Verde
53a	Positivo	Vermelho

Technical  
Specification

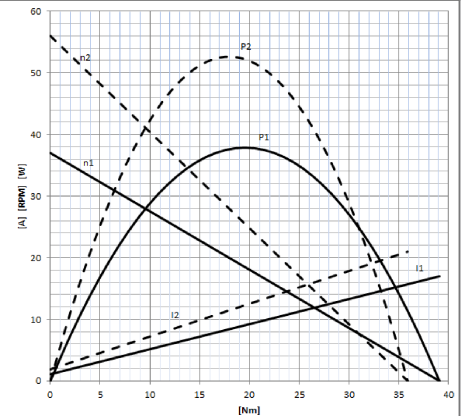
Especificação  
Técnica

Imagem  
Ilustrativa



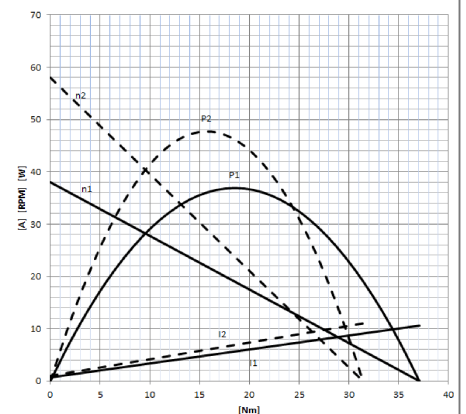
100520112

CARACTERÍSTICAS ELÉTRICAS		
VELOCIDADE	1	2
U N (V)	13	13
P N (W)	21	30
n N (rpm)	30	46
I N (A)	3,5	5
I max (A)	17	21
M N (Nm)	6	6
M max (Nm)	39	36
I	55:1	55:1
Rotação	L	L
Peso (Kg)	1,500	1,500



100520124

CARACTERÍSTICAS ELÉTRICAS		
VELOCIDADE	1	2
U N (V)	27	27
P N (W)	20	30
n N (rpm)	29	46
I N (A)	2,5	3
I max (A)	10,5	11
M N (Nm)	6	6
M max (Nm)	37	31
I	55:1	55:1
Rotação	L	L
Peso (Kg)	1,300	1,300



NOTAS:  
Aplicação: Diversos

NOTES:  
Application: Various